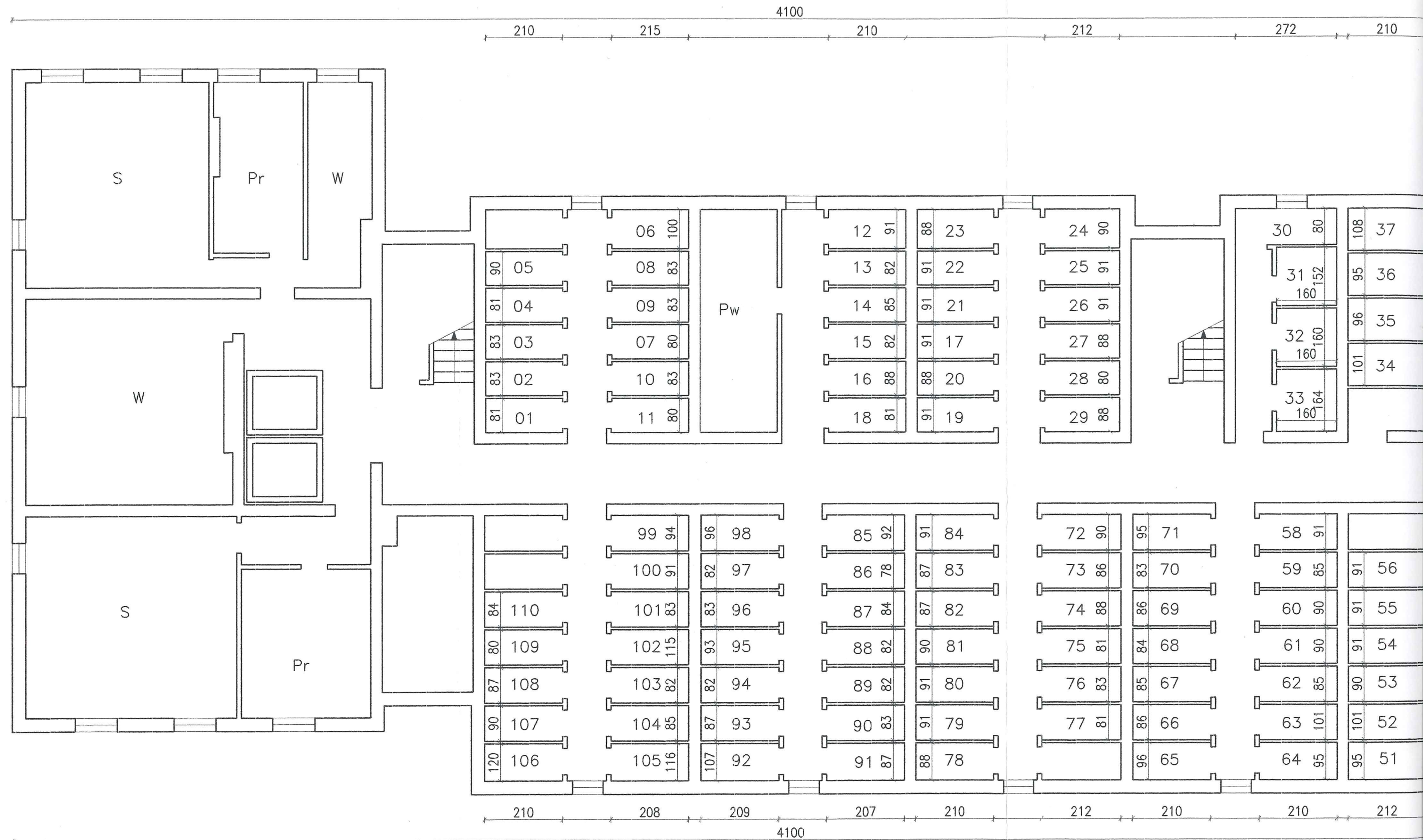


LEGENDA :

- Pr – pralnia
- Pw. – przyłącza wody
- S – suszarnia
- W – wózki i rowery

Obiekt: Budynek wielorodzinny Bonin 11-sto kondygnacyjny		Lokalizacja: Dambonia 159-161 Opole		Inwestor: OSM "Przyszłość" ul. Katowicka 23 45-061 Opole	
Projektant: mgr inż. Zdzisław Daszkiewicz	Upr. 225/94/Op	Data: 11-2001	Stadium projektu: INWENTARYZACJA		Skala: 1:100
Projektant: Grzegorz Żysk		Nazwa rysunku: Rzut piwnic			
Biuro projektów: B.O.Inwest		Biuro Obsługi Inwestycyjnej		Format: 500x333	Rys. nr: 160.08.2.1

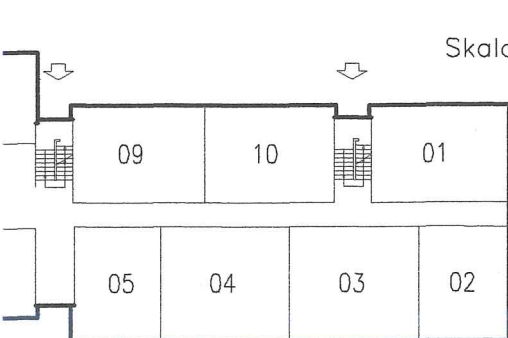
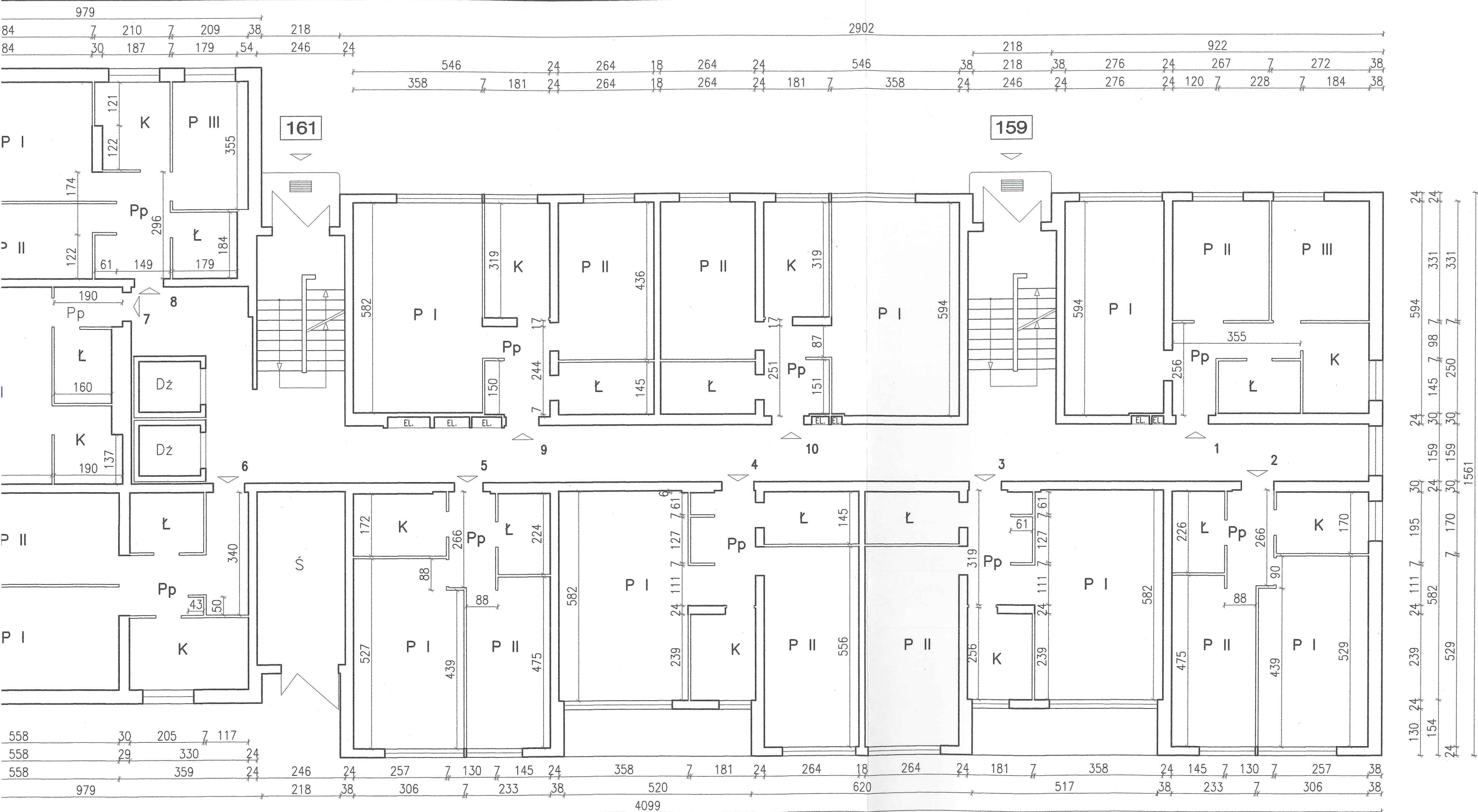
1756



LEGENDA :

- Pr – pralnia
- Pw – przyłacza wody
- S – suszarnia
- W – wózki i rowery

Obiekt:		Budynek wielorodzinny Bonin 11-sto kondygnacyjny		Lokalizacja:	D
Projektant:	mgr inż. Zdzisław Daszkiewicz	Upr. 225/94/Op	Data:	11-2001	Stadium projektu:
Projektant:	Grzegorz Zysk				
Biuro projektów		Nazwa rysunku		Rz	
B.O.Inwest		Biuro Obsługi Inwestycyjnej			

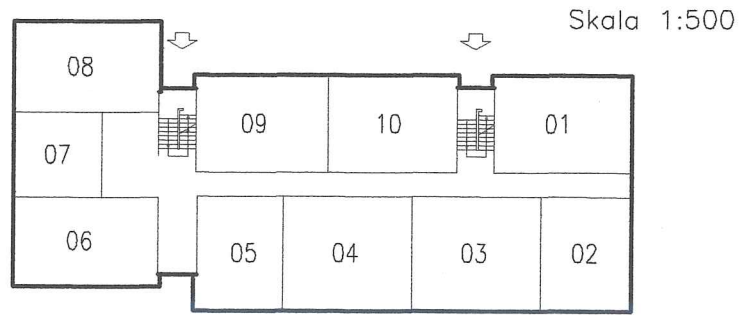
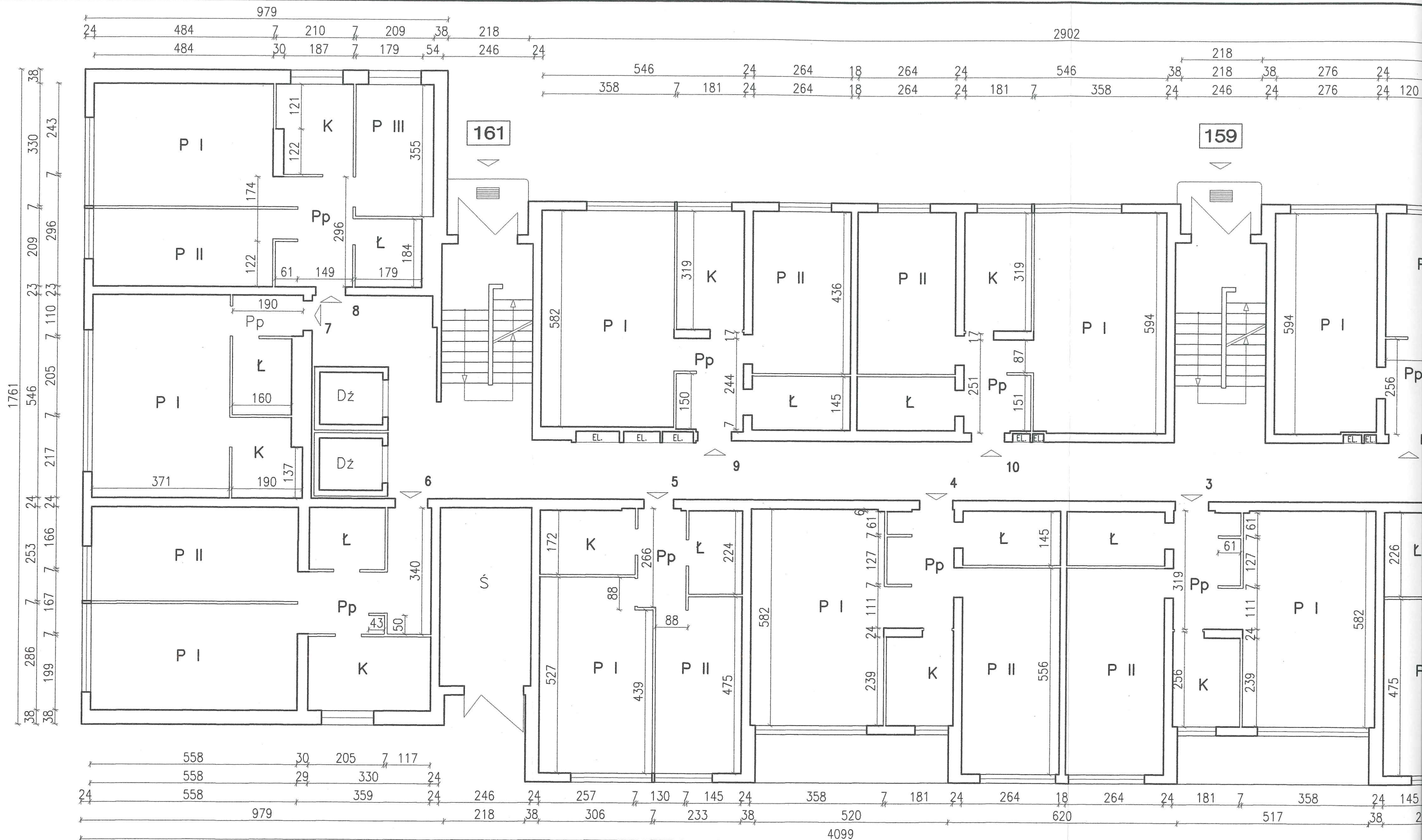


Skala 1:500

LEGENDA :

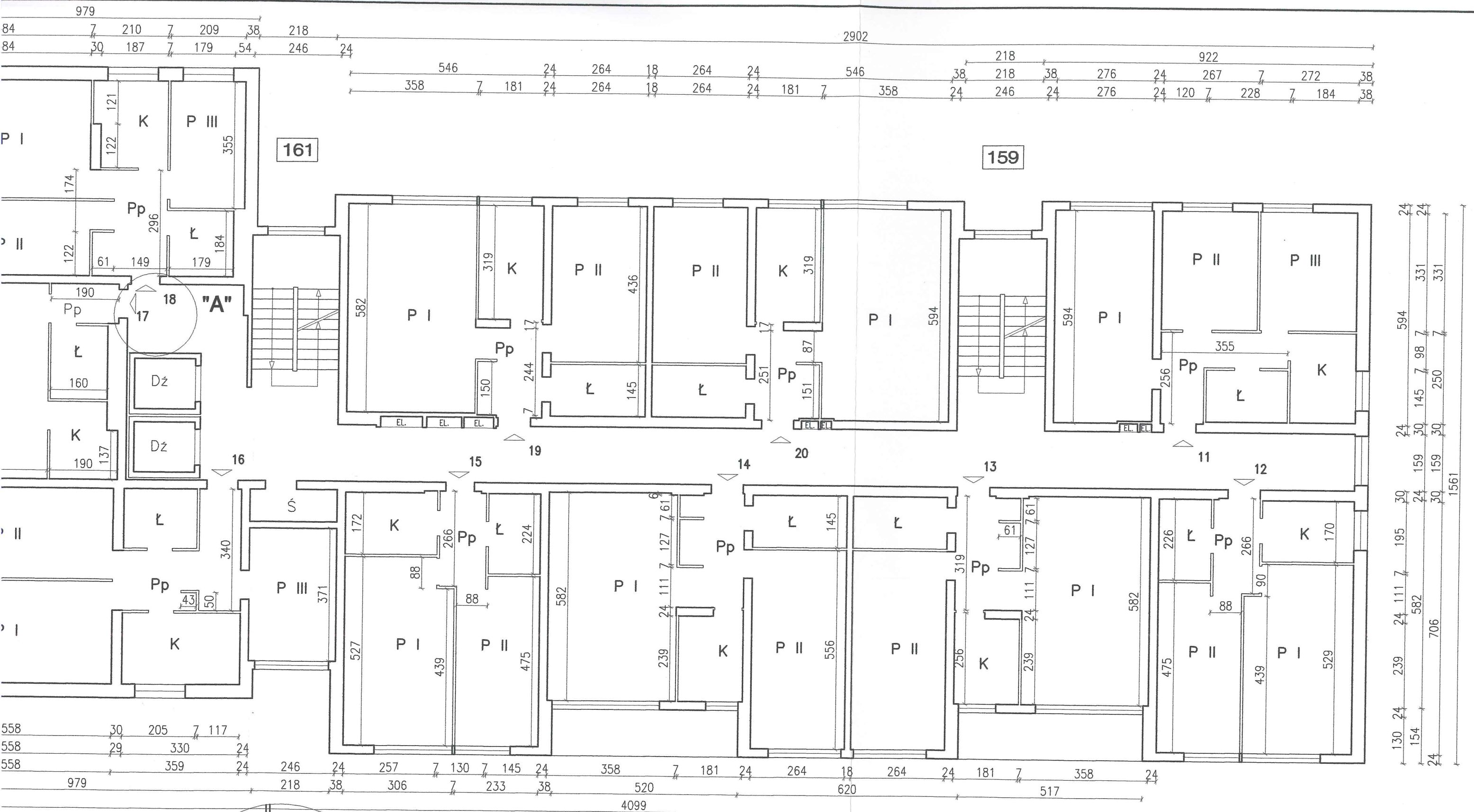
- Dz – dzwig osobowy
- K – kuchnia
- Ł – łazienka/wc
- P – pokój
- Pp – przedpokój
- Ś – śmietnik

Obiekt: Budynek wielorodzinny Bonin 11-sto kondygnacyjny		Lokalizacja: Dambonia 159-161 Opole		Inwestor: OSM "Przyszłość" ul. Katowicka 23 45-061 Opole	
Projektant: mgr inż. Zdzisław Daszkiewicz	Upr. 225/94/Op	Data: 01-2002	Stadium projektu: INWENTARYZACJA		Skala: 1:100
Inwentaryzacja: Sebastian Wilisowski		Nazwa rysunku: Rzut parteru			
Biuro projektów: B.O.Inwest		Biuro Obsługi Inwestycyjnej 47-224 Kędzierzyn-Koźle, ul. Bratków 5		Format: 500x297	
				Rys. nr: 160.8.2.2	

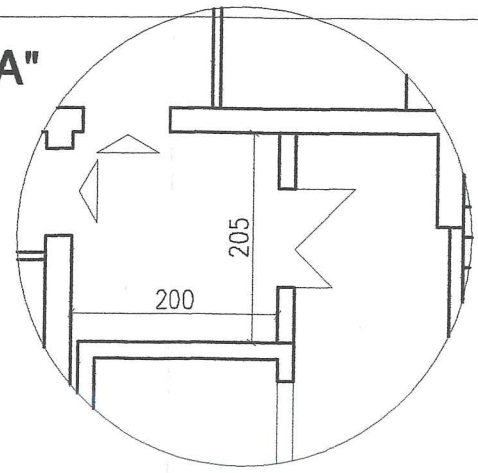


- LEGENDA :
- Dż – dźwig osobowy
 - K – kuchnia
 - Ł – łazienka/wc
 - P – pokój
 - Pp – przedpokój
 - Ś – śmietnik

Obiekt:			
Budynek wielorodzinny Bonin 11-sto kondygnacyjny			
Projektant:	mgr inż. Zdzisław Daszkiewicz	Upr. 225/94/Op	Data: 01-2002
Inwentaryzacja:	Sebastian Wilisowski		
Biuro projektów		Nazwa rysunku	
B.O.Inwest			
Biuro Obsługi Inwestycyjnej 47-224 Kędzierzyn-Koźle, ul. Bratków			



"A"

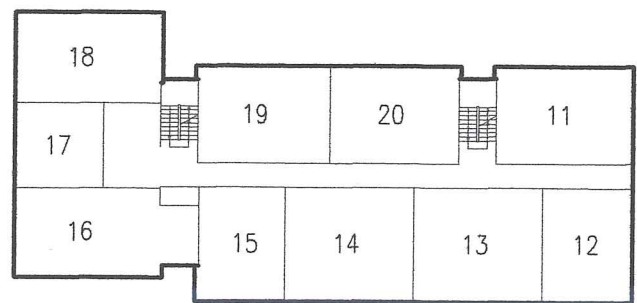
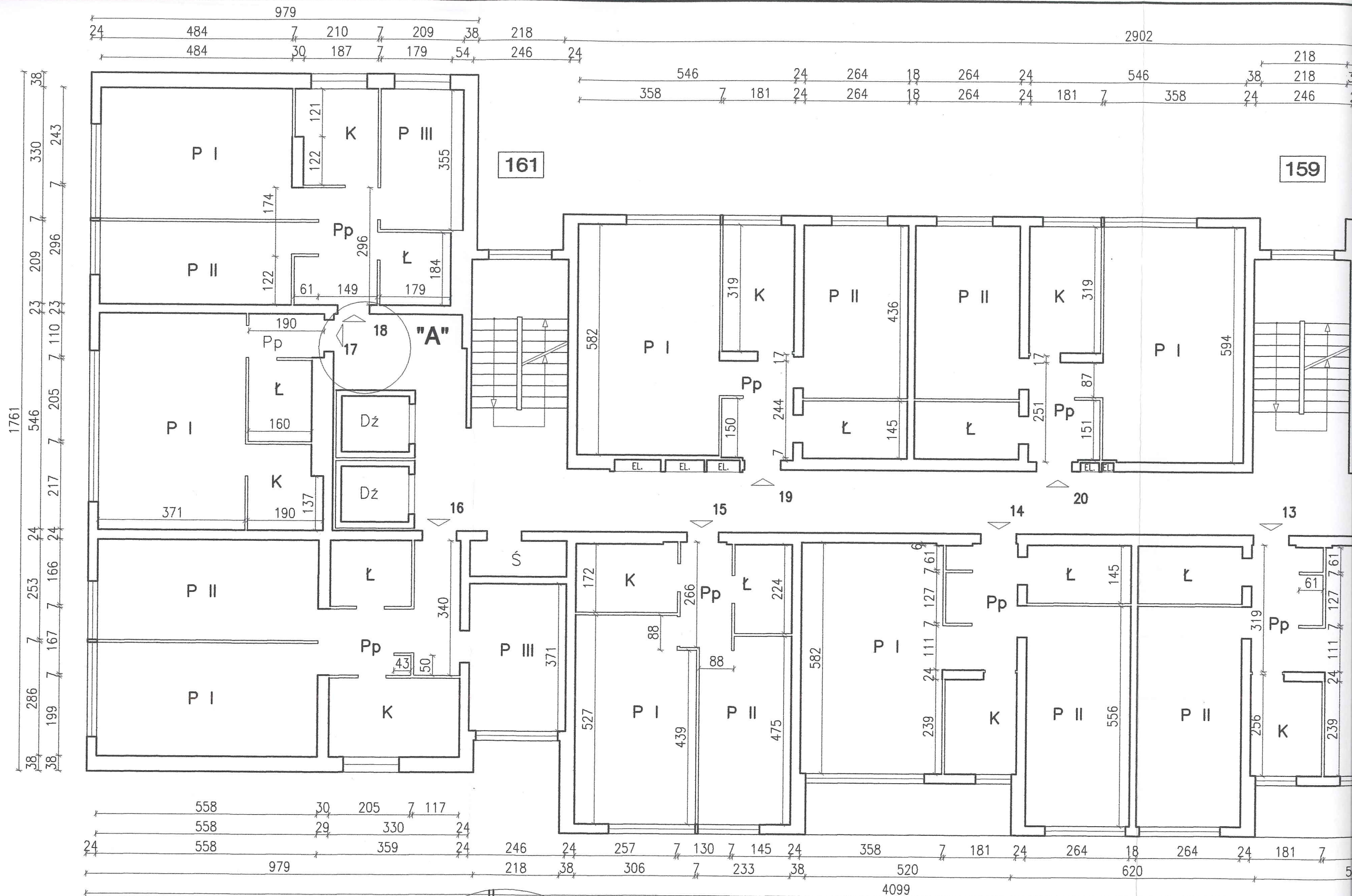


Dotyczy schematu połączenia mieszkań na piętrze:
 II mieszkanie nr 27 i 28
 III mieszkanie nr 37 i 38
 Vmieszkanie nr 57 i 58

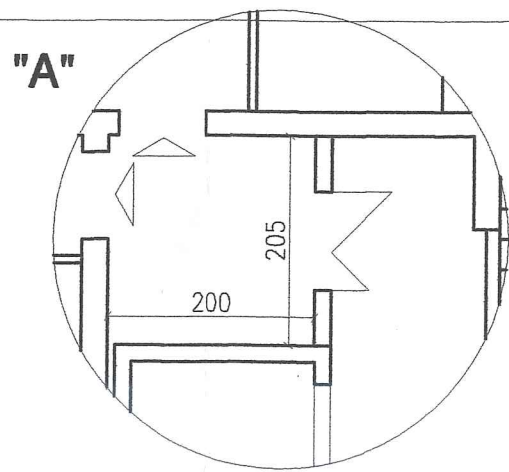
LEGENDA :

- Dż – dźwig osobowy
- K – kuchnia
- Ł – łazienka/wc
- P – pokój
- Pp – przedpokój
- Ś – śmietnik

Obiekt: Budynek wielorodzinny Bonin 11–sto kondygnacyjny		Lokalizacja: Dambonia 159-161 Opole	Inwestor: OSM "Przyszłość" ul. Katowicka 23 45-061 Opole
Projektant: mgr inż. Zdzisław Daszkiewicz	Upr. 225/94/Op	Data: 01-2002	Stadium projektu: INWENTARYZACJA
Inwentaryzacja: Sebastian Wilisowski	Nazwa rysunku: Rzut kond. powtarzalnej		Skala: 1:100
Biuro projektów: B.O.Inwest		Biuro Obsługi Inwestycyjnej 47-224 Kędzierzyn-Koźle, ul. Bratków 5	Format: 500x297 Rys. nr: 160.8.2.3



Skala 1:500



Dotyczy schematu
połączenia mieszkań na piętrze:
II mieszkanie nr 27 i 28
III mieszkanie nr 37 i 38
Vmieszkanie nr 57 i 58

LEGENDA :

- Dż – dźwig osobowy
- K – kuchnia
- Ł – łazienka/wc
- P – pokój
- Pp – przedpokój
- Ś – śmietnik

Obiekt:	Budynek wielokondygnacyjny Bonin 11-sto klatka
Projektant:	mgr inż. Zdzisław Daszkiewicz
Inwentaryzacja:	Sebastian Wilisowski
Biuro projektów	B.O.Inwest