

SPECYFIKACJA ISTOTNYCH WARUNKÓW ZAMÓWIENIA (SIWZ)

do przetargu nieograniczonego

1. ZAMAWIAJĄCY:

Opolska Spółdzielnia Mieszkaniowa „Przyszłość” w Opolu ul. Katowicka 23

2. PRZEDMIOT ZAMÓWIENIA

Przedmiotem zamówienia jest wykonanie prac remontowo-budowlanych:

- Wymiana 8 sztuk drzwi do wiatrołapów i klatek schodowych w budynku mieszkalnym, wielorodzinnym w Opolu przy ul. Rybackiej 2-8.

Parametry drzwi: wg załącznika nr 1 do SIWZ.

- Wymiana 2 sztuk drzwi wejściowych do klatek schodowych nr 9 i 11 w budynku mieszkalnym, wielorodzinnym w Opolu, przy ul. Kościuszki 3-11.

Parametry drzwi: wg załącznika nr 2 do SIWZ.

- Wymiana 2 sztuk drzwi wejściowych, zewnętrznych do klatek schodowych w budynku mieszkalnym wielorodzinnym w Ozimku przy ul. Korczaka 4 oraz przy ul. Sikorskiego 6B.

Zakres prac i parametry drzwi: wg załączników nr 3 i 4 do SIWZ.

Uwagi:

- Podane wymiary stolarki drzwiowej są informacyjne. Wykonawca we własnym zakresie winien dokonać wizji lokalnej oraz szczegółowych obmiarów stolarki.
- Cena ofertowa winna uwzględniać wszystkie wymagania SIWZ.
- Oferowana cena winna obejmować:
 - dostawę i wbudowanie wszystkich materiałów koniecznych do prawidłowego wykonania prac,
 - wykonanie wszelkich robót niezbędnych do prawidłowego zrealizowania przedmiotu zamówienia,
 - wykonanie koniecznych prac rozbiórkowych i towarzyszących,
 - wykonanie prac porządkowych.
- Roboty należy prowadzić w sposób nie utrudniający przemieszczania się użytkownikom budynków;
- Należy utrzymywać czystość i porządek w trakcie prowadzenia prac;
 - Wykonywać codzienne prace porządkowe po robotach. Klatka schodów i korytarze na sucho i mokro celem uniknięcia przenoszenia na obuwiu gruzu i kurzu do poszczególnych lokali; mycie poręczy, skrzynek na listy, lamperii. W przypadku nienależytego wykonywania prac porządkowych, Wykonawca zostanie obciążony kosztami ich wykonania przez inny podmiot.
- Połączenia tynków istniejących i uzupełniających nie mogą być zauważalne;
- Na całej powierzchni ościeży należy wykonać nowe tynki o takiej samej strukturze jak tynki istniejące
- Kolor farby należy dobrać w taki sposób by nie odróżniał się od istniejących wymalowań;
- W przypadku wystąpienia konieczności malowania nie tylko ościeży to ściana i sufit winny być malowane w całości (do krawędzi) lub w sposób uzgodniony z Zamawiającym
- Kolor stolarki i ślusarki należy uzgodnić z Zamawiającym przed ich wykonaniem (w kwocie ofertowej należy zastosować cenę kolorów standardowych oraz podać ewentualną dopłatę do kolorów nie standardowych).

3. TERMIN REALIZACJI ZAMÓWIENIA

Zamawiający planuje wykonać zadania w terminie do: **10.07.2024 r.**

4. WARUNKI ZAMÓWIENIA

W przetargu mogą brać udział Oferenci, którzy:

- a) złożą oświadczenia zgodnie z załącznikiem nr 6

- b) opracują ofertę zgodnie z pkt. 6 i złożą ważną ofertę wraz z oświadczeniami i dokumentami w terminie i miejscu wskazanym w pkt. 7.

5. WADIUM

Zamawiający nie wymaga wpłaty wadium.

6. OPIS SPOSOBU PRZYGOTOWANIA OFERTY

Oferta powinna być napisana w języku polskim, w czytelny sposób.

Oferta musi być w całości spięta lub zszyta w sposób trwały, uniemożliwiający jej przypadkowe zdekompletowanie.

Wszystkie strony oryginału oferty powinny być ponumerowane oraz podpisane przez osobę (osoby) uprawnione do występowania w imieniu Oferenta. Wszelkie poprawki powinny być naniesione czytelnie oraz opatrzone datą i podpisem osoby uprawnionej.

Ceny ofertowe powinny być podane cyfrowo i słownie, (bez podatku VAT).

Oferty należy składać w nieprzejrzystych kopertach. Koperta winna być zaadresowana na adres - OSM „Przyszłość” 45-061 Opole ul. Katowicka 23, oznaczona nazwą i dokładnym adresem oferenta oraz oznakowana: „**Oferta – wymiana drzwi**”

OFERTA POWINNA ZAWIERAĆ:

Ofertę należy złożyć na formularzu ofertowym stanowiącym załącznik nr 7 do SIWZ.

- oferowaną cenę wykonania zamówienia oddzielnie dla każdego budynku,
- kosztorys ofertowy (wartość pozycji z narzutami z podsumowaniem elementów) z podaniem składników cenotwórczych, w podziale na budynki,
- potwierdzenie terminu wykonania prac zgodnie z pkt. 3 Specyfikacji lub informację w jakim terminie licząc od dnia podpisania umowy Oferent wykona przedmiot zamówienia,
- aktualny wystawiony nie wcześniej niż 6 miesięcy przed upływem terminu składania ofert dokument potwierdzający status prawny Oferenta i dopuszczający Oferenta do obrotu prawnego w zakresie obejmującym zamówienie,
- oświadczenie o dostarczeniu przed podpisaniem umowy odnowialnej polisy odpowiedzialności cywilnej w zakresie prowadzonej działalności o wartości co najmniej dwukrotnie wyższej od składanej oferty;
- referencje (*przygotowane zgodnie z kryteriami wyboru ofert*);
- warunki płatności,
- oświadczenia zgodnie z załącznikiem nr 6 do SIWZ;
- oświadczenie o minimum pięcioletnim okresie udzielanej gwarancji jakości na wykonane roboty remontowe oraz na wszystkie wbudowane materiały w ramach realizacji zadania,
- imienne wskazanie kierownika budowy/ robót.

7. MIEJSCE I TERMIN SKŁADANIA OFERT

Oferty należy składać w sekretariacie Spółdzielni Opole ul. Katowicka 23 pok. 1 w terminie do dnia*17.04*.....**2024 r. do godziny 14⁰⁰.**

Oferty złożone po tym terminie nie będą rozpatrywane.

8. KRYTERIA WYBORU OFERT I ICH ZNACZENIE

OCENA OFERT

- a. Cena – 94 %
b. Wiarygodność Oferenta – 6 %

6 % - referencje za zrealizowane prace o podobnym charakterze z ostatnich 3 lat, (maksymalnie po 2% za każdą referencję za zrealizowane prace, łącznie maksymalnie 6%).

Pod uwagę będą brane wyłącznie referencje podmiotów, prowadzących działalność z zakresu zarządzania nieruchomościami lub będących właścicielami nieruchomości, które zostały wystawione i podpisane przez osoby lub organy uprawnione do podpisywania umów. Referencje winny obejmować informacje o należyтым wykonaniu prac (bez usterek) oraz wykonaniu prac w terminie zgodnym z zawartą umową.

9. MIEJSCE I TERMIN OTWARCIA OFERT

- 1) Zamawiający otworzy koperty z ofertami w dniu 18.04.24 o godzinie 11⁰⁰ w siedzibie OSM „Przyszłość” przy ul. Katowickiej 23, pok. nr 4.
- 2) Otwarcie kopert, podanie nazw i adresów oferentów oraz oferowanych cen wykonania zamówienia odbędzie się publicznie z udziałem oferentów.
- 3) Po otwarciu kopert z ofertami Zamawiający ma uprawnienia do odrzucenia oferty:
 - ⇒ z powodu braku lub niewłaściwego przygotowania oferty lub któregokolwiek z dokumentów wymienionych w pkt.6,
 - ⇒ z powodu braku wymaganych podpisów,
 - ⇒ z powodu braku proponowanej ceny wynagrodzenia.
- 4) Informacja o wynikach postępowania przetargowego zostanie zamieszczona na stronie internetowej Spółdzielni oraz na tablicy ogłoszeń OSM „Przyszłość” Opole ul. Katowicka 23.

10. ZAWARCIE UMOWY

Z Oferentem, którego oferta zostanie przyjęta w postępowaniu przetargowym, zostanie podpisana umowa wg wzoru, który stanowi załącznik nr 5 do Specyfikacji.

11. UDZIELANIE WYJAŚNIEŃ

Wszelkich szczegółowych wyjaśnień udzielają pracownicy:

- Działu ds. Obsługi Technicznej i Eksploatacji OSM. „Przyszłość” Opole ul. Katowicka 23 pok. 7, 8, 9 i 10, tel. 77 453 86 01 wew. 4;
e-mail: dzialtechniczny@osm.opole.pl
- Administracji Osiedla „Chabry” Opole ul. Chabrów 50A - tel. 77 455 84 48;
e-mail: chabry@osm.opole.pl
- Administracji Osiedla „Ozimek” Opole ul. Ks. Kałuży 17- tel. 77 465 13 28;
e-mail: ozimek@osm.opole.pl

12. ZAMAWIAJĄCEMU PRZYSŁUGUJE PRAWO

- unieważnienia zamówienia bez podania przyczyn,
- wybrania oferty, której cena w sposób znaczący odbiega od cen pozostałych Oferentów,
- wybrania oferty, której termin jest niezgodny ze Specyfikacją,
- ograniczenia zakresu robót objętych zamówieniem,

bez jakichkolwiek roszczeń odszkodowawczych ze strony Oferentów.

Opole dnia 27.03.2024.

Załącznik nr 1 – Parametry drzwi – ul. Rybacka 2-8

Załącznik nr 2 – Parametry drzwi – ul. Kościuszki 3-11

Załącznik nr 3 – Zakres prac i parametry drzwi – ul. Korczaka 4

Załącznik nr 4 – Zakres prac i parametry drzwi – ul. Sikorskiego 6B

Załącznik nr 5 – Wzór umowy

Załącznik nr 6 – Oświadczenia Wykonawcy

Załącznik nr 7 – Formularz ofertowy.

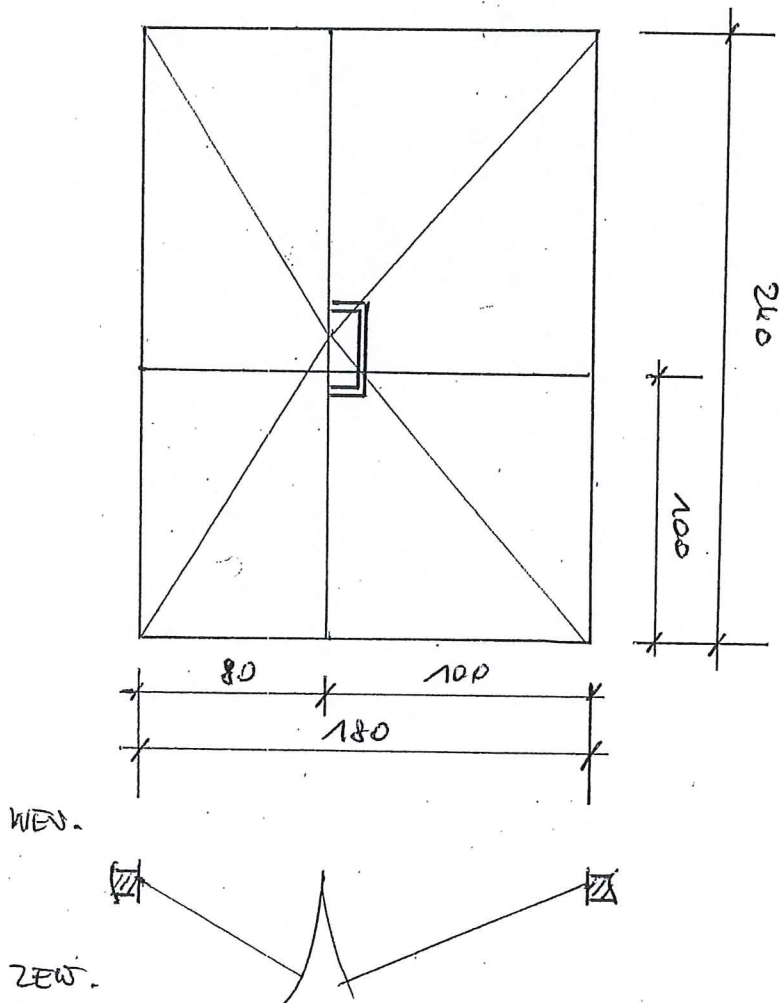
Zatwierdził:

Zastępca Prezesa
ds. Technicznych i Eksploatacyjnych
PREZES ZARZĄDU
mgr inż. Małgorzata Hejduk mgr inż. Janusz Turek

Drzwi zewnętrzne aluminiowe + montaż :

1. **Rybacka 2-8**

- wymiar 180 x 240 cm
- otwierane na zewnątrz
- aluminium ciepłe
- kolor RAL
- ruchomy słupek
- 1 zamek kulkowy
- w większym skrzydle antaba obustronnie
- samozamykacz
- wypełnienie góra szyba U=1,1, dolna część panel $U_{MAX} = 1,3 \text{ W/M}^2\text{K}$
- ilość 4 szt
- *NIEODPOWIEDNIE SKRZYDŁO DRENIOWE O ŚCIEŻYCE W ŚWIETLE
NIE MNIJSZEJ NIŻ 99MM*

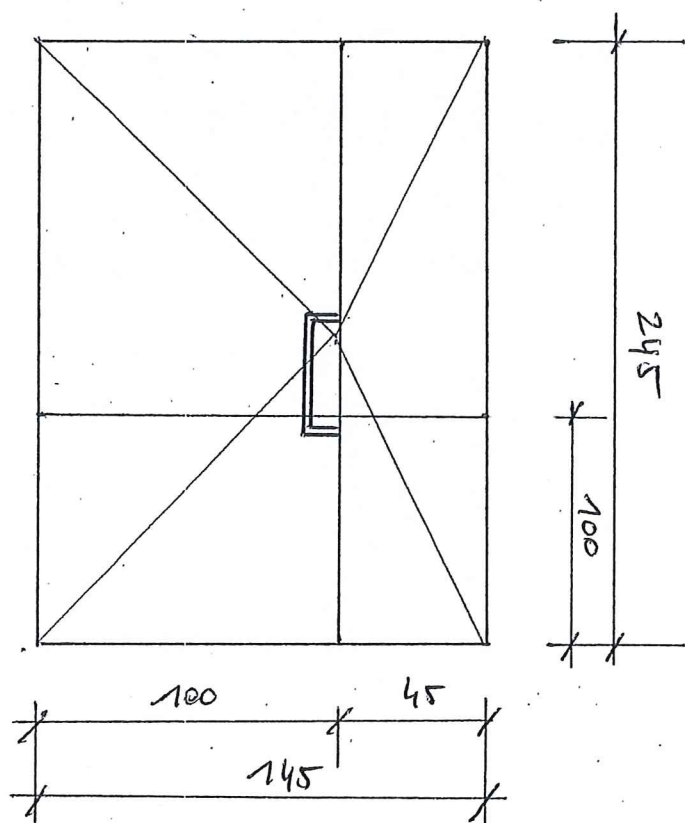


Załącznik 1
(2 strony)

2. Rybacka 2-8

- wymiar 145 x 245 cm
- otwierane na zewnątrz
- aluminium ciepłe
- kolor RAL
- ruchomy słupek
- 1 zamek + elektrozaczep
- w większym skrzydle antaba na zewnątrz i klamka wewnątrz
- samozamykacz
- wypełnienie górna szyba U=1,1, dolna część panel $U_{MAX}=1,3 \text{ W/m}^2\text{K}$
- ilość 4 szt

• NIEBLOKOWANE SZKŁO PRZEWIDUJE O ŚREDNOCI W ŚWIETLE
NIE WIĘKSZEJ NIŻ 0,9 M



WEW.

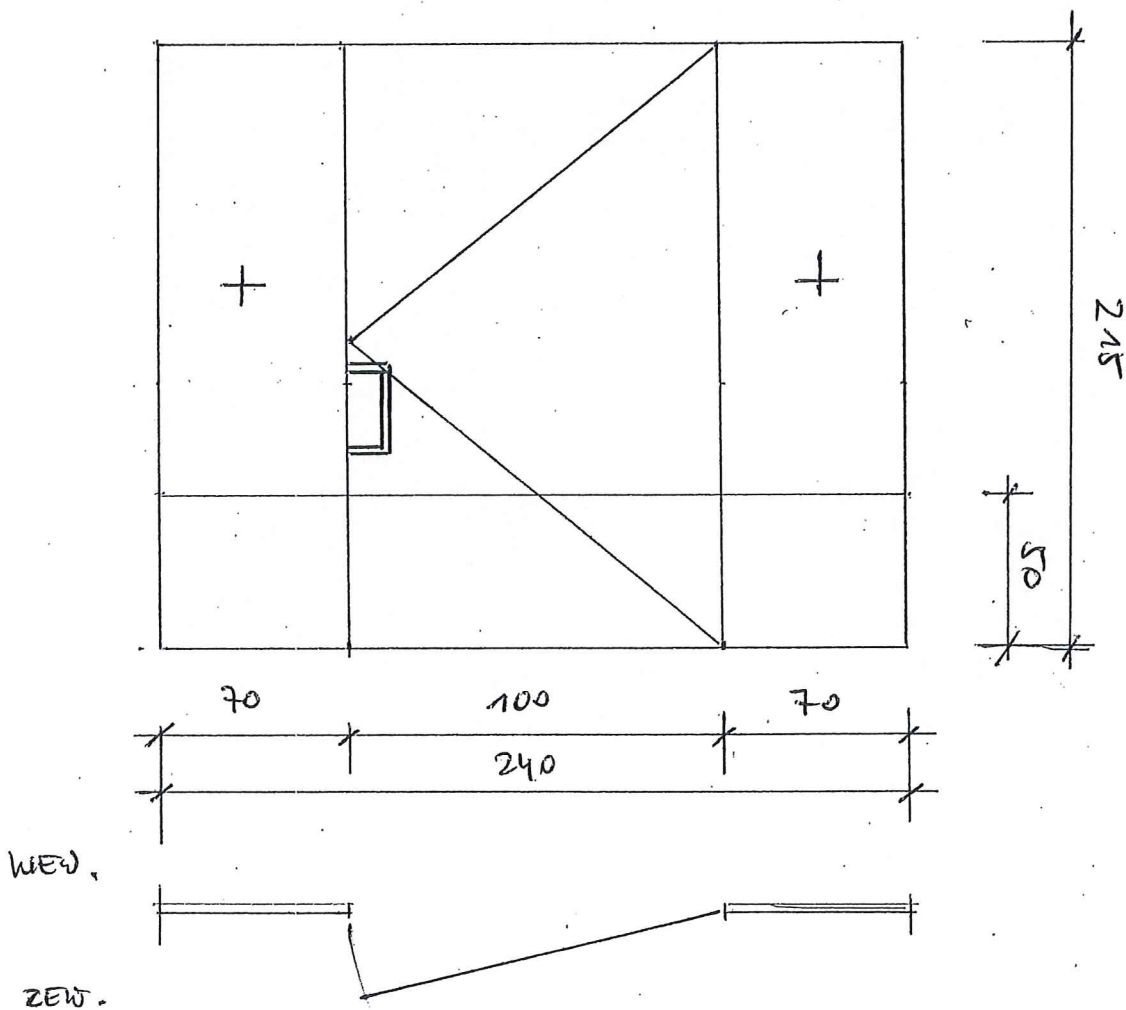
ZEW.



3. Kościszki 9 i 11

- wymiar 240 x 245 cm
- otwierane na zewnątrz
- boczne części stałe
- aluminium ciepłe
- kolor RAL
- 1 zamek + elektrozaczep
- antaba na zewnątrz i klamka wewnątrz
- samozamykacz
- wypełnienie góra szyba U=1,1, dolna część panel $U_{MAX} = 1,5 \text{ W/m}^2\text{K}$
- ilość 2 szt

• NIEBLOKOWANE SKŁAPANO PALNIONE O ŚCEROWOŚCI W ŚWIETLE
DUR MAX/SCZEP WIZ 0,917



ADMINISTRACJA OSIEDLA „OZIMEK”

Internet: www.osm.opole.pl

e-mail: ozimek@osm.opole.pl

Zakres prac związanych z wymianą dwuskrzydłowych drzwi wejściowych, zewnętrznych do klatki schodowej w budynku mieszkalnym w Ozimku przy ul. Korczaka 4.

Zakres prac obejmuje:

Obecne wymiary drzwi:

- w świetle muru: 1470 mm x 2450 mm
- w świetle przejścia: 1360 mm x 2380 mm
- Demontaż starych drzwi wraz z wywozem na miejsce wskazane przez Kierownika Administracji Ozimek
- Dostawę i montaż nowych drzwi, stalowych, dwuskrzydłowych, wykonanych z profili stalowych, 3 zawiasy spawane, malowanych proszkowo
- Drzwi podzielone poziomo, na wysokości 1110 mm, dół i naświetle – panel stalowy ze styropianem gr. 22 mm, część górna szklona szybą bezpieczną 3.3-1/Argon/3.3-1 k=1.1
- Skrzydło drzwi wyposażone w elektrozaczep, samozamykacz ramieniowy typu GEZE z blokadą, pochwyt/klamkę, odbój, zamek zapadkowo - zasuwkowy z wkładką patentową, systemową przystosowaną do instalacji domofonowej i 3 kluczami.
- Uzupełnienie ubytków tynków i wymalowań powstałych wskutek prowadzonych prac
- Od strony wewnętrznej ułożenie płytek gresowych, od strony zewnętrznej ułożenie tynku żywicznego
- Połączenia tynków istniejących i uzupełniających nie mogą być zauważalne
- Kolor wymalowań uzupełniających winien być dobrany do istniejących wymalowań, przy czym jeżeli zajdzie konieczność malowania nie tylko ościeży to ściana winna być malowana w całości (do krawędzi naroży)
- Odwiezienie materiału porozbiórkowego na wysypisko śmieci
- Wykonanie prac porządkowych
- **Kolor drzwi należy uzgodnić z kierownikiem Administracji Ozimek**
- **Kierunek otwierania: drzwi lewostronne otwierane na zewnątrz**

Podane wymiary są informacyjne. Wykonawca we własnym zakresie winien dokonać wizji lokalnej oraz szczegółowych obmiarów robót.

Oferta winna obejmować wszystkie prace niezbędne do prawidłowego wykonania zamówienia.

Z poważaniem

Kierownik
Administracji Osiedla w Ozimku
PEŁNOMOCCNI ZARZĄDU

Aldona Koczur



Dane kontaktowe

ul. Kocubowa 4

111111111



ADMINISTRACJA OSIEDLA „OZIMEK”

Internet: www.osm.opole.pl

e-mail: ozimek@osm.opole.pl

Zakres prac związanych z wymianą dwuskrzydłowych drzwi wejściowych, zewnętrznych do klatki schodowej w budynku mieszkalnym w Ozimku przy ul. Sikorskiego 6 B.

Zakres prac obejmuje:

Obecne wymiary drzwi:

- w świetle muru: 1770 mm x 2450 mm
- w świetle przejścia: 1600 mm x 2380 mm
- Demontaż starych drzwi wraz z wywozem na miejsce wskazane przez Kierownika Administracji Ozimek
- Dostawę i montaż nowych drzwi, stalowych, dwuskrzydłowych, wykonanych z profili stalowych, 3 zawiasy spawane, malowanych proszkowo
- Drzwi podzielone poziomo, na wysokości 990 mm, dół i naświetle – panel stalowy ze styropianem gr. 22 mm, część górna szklona szybą bezpieczną 3.3-1/Argon/3.3-1 k=1.1
- Skrzydło drzwi wyposażone w elektrozaczep, samozamykacz ramieniowy typu GEZE z blokadą, pochwyt/klamkę, odbój, zamek zapadkowo - zasuwkowy z wkładką patentową, systemową przystosowaną do instalacji domofonowej i 3 kluczami.
- Uzupelnienie ubytków tynków i wymalowań powstałych wskutek prowadzonych prac
- Od strony wewnętrznej ułożenie płytek lastrykowych, od strony zewnętrznej ułożenie tynku żywicznego
- Połączenia tynków istniejących i uzupełniających nie mogą być zauważalne
- Kolor wymalowań uzupełniających winien być dobrany do istniejących wymalowań, przy czym jeżeli zajdzie konieczność malowania nie tylko ościeży to ściana winna być malowana w całości (do krawędzi naroży)
- Odwiezienie materiału porzbiórkowego na wysypisko śmieci
- Wykonanie prac porządkowych
- **Kolor drzwi należy uzgodnić z kierownikiem Administracji Ozimek**
- **Kierunek otwierania: drzwi prawostronne, otwierane na zewnątrz**

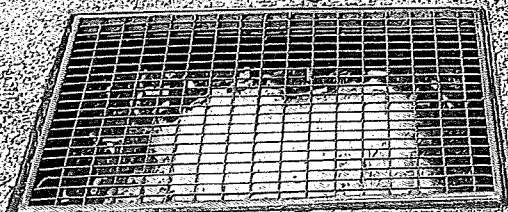
Podane wymiary są informacyjne. Wykonawca we własnym zakresie winien dokonać wizji lokalnej oraz szczegółowych obmiarów robót.

Oferta winna obejmować wszystkie prace niezbędne do prawidłowego wykonania zamówienia.

Z poważaniem
 KIEROWNIK
 Administracji Osiedla Ozimek
 PRZYSZŁOŚĆ
 [Signature]

Dane kontaktowe

м. Бичоуныо 6 б



UMOWA - WZÓR

zawarta w dniu pomiędzy:

Opolską Spółdzielnię Mieszkaniową „Przyszłość” w Opolu, ul. Katowicka 23, 45 – 061 Opole
wpisaną do rejestru przedsiębiorców pod numerem: KRS 0000096473, NIP: 754 034 02 17, Regon: 000488208,
w imieniu której występują:

.....
.....

zwaną w treści Umowy **Zamawiającym**,

a:

.....
.....

zwaną w treści Umowy **Wykonawcą**.

§ 1

Postanowienia ogólne

1. Przedmiotem Umowy jest wykonanie (wg SIWZ i oferty)
2. Szczegółowy zakres przedmiotu zamówienia określony został na podstawie (wg SIWZ i oferty) stanowiącego/yh Załącznik/i nr do niniejszej Umowy.
Szczegółowy Zakres robót realizowanych na danym etapie inwestycji podlega uzgodnieniu z właściwym Kierownikiem Administracji Osiedla.
3. Zakres prac obejmuje m.in. (wg SIWZ i oferty):
.....
.....
4. Ponadto zakres prac obejmuje:
 - a. wykonanie zabezpieczeń BHP, w tym m.in. wykonanie robót związanych z zabezpieczeniem obiektu i terenu przyległego na czas prowadzenia robót,
 - b. pracę sprzętu niezbędnego do wykonania robót,
UWAGA:
Wykonawca ponosi pełną odpowiedzialność w zakresie rzeczowym, finansowym i odszkodowawczym za jakość i stan techniczny stosowanych w ramach realizacji przedmiotu niniejszej umowy urządzeń i sprzętów, w tym również za ich właściwą eksploatację oraz zgodny z obowiązującymi przepisami montaż i demontaż,
 - c. dostawę i wbudowanie wszystkich materiałów niezbędnych do prawidłowego wykonania Umowy,
 - d. wykonanie wszelkich prac niezbędnych dla prawidłowej realizacji przedmiotu zamówienia, w tym również wszystkich robót dodatkowych i koniecznych wynikających z przyjętej technologii prowadzenia robót,
 - e. uzupełnienie ubytków tynków i wymalowań powstałych wskutek prowadzonych prac (dotyczy prac związanych z bruzdowaniem i naprawy istniejących tynków w przypadku ich wystąpienia);
UWAGA:
 - 1) połączenia tynków istniejących i uzupełniających nie mogą być zauważalne,
 - 2) kolory powłok malarskich należy dobrać w taki sposób aby nie odróżniały się od istniejących
 - f. wykonanie koniecznych prac rozbiórkowych i towarzyszących,
 - g. wywóz uzyskanego z demontażu materiału na miejsce wskazane przez Kierownika Administracji Osiedla. W przypadku wywozu do Punktu Skupu Surowców Wtórnych, należy **Zamawiającemu** przedłożyć dokument potwierdzający ilości wywiezionego materiału oraz kwotę otrzymaną za surowce wtórne,

- h. wywiezienie materiału porozbiórkowego na wysypisko śmieci i utylizację materiałów z rozbiórki,
- i. utrzymywanie czystości w rejonie realizowanych prac oraz wykonanie prac porządkowych.

§ 2

Termin realizacji

1. Termin rozpoczęcia robót (*wg SIWZ i oferty*): r.
2. Termin zakończenia robót (*wg SIWZ i oferty*): r.

UWAGA:

W przypadku gdy Wykonawca nie będzie w stanie zrealizować inwestycji w terminie ustalonym z Zamawiającym jest zobowiązany o tym fakcie powiadomić niezwłocznie przed upływem terminu zakończenia prac objętych niniejszą umową.

3. Za termin zakończenia robót uznaje się:
 - a. datę odbioru końcowego przedmiotu Umowy (podpisanie protokołu odbioru końcowego przez przedstawicieli *Zamawiającego* i *Wykonawcy*) – jeżeli nastąpił w terminie do 14 dni od daty zgłoszenia do odbioru lub
 - b. 14 dzień po terminie zgłoszenia do odbioru prac, w przypadku gdy *Zamawiający* nie wyznaczył terminu odbioru końcowego w tym terminie lub
 - c. termin odbioru dodatkowego, ustalony w protokole odbioru końcowego na skutek stwierdzenia w czasie odbioru końcowego wad, usterek itp., jeżeli zostanie on dokonany w wyznaczonym terminie i w jego treści nie zostaną stwierdzone wady, usterki itp.
Za przyczynę uniemożliwiającą dokonanie odbioru końcowego uznaje się również niewykonanie całego zakresu prac objętego Umową.
 - d. datę usunięcia wad i usterek stwierdzonych w protokole odbioru końcowego lub inną datę uzgodnioną na piśmie przez strony.

§ 3

Wynagrodzenie

1. Strony ustalają wynagrodzenie za wykonanie przedmiotu umowy w wysokości (*wg oferty*): zł (słownie:), jako wartość ryczałtową netto. Podatek VAT zostanie naliczony zgodnie z obowiązującymi na dzień wystawienia faktury przepisami prawa.
 - 1a. Kwota netto wynagrodzenia, o którym mowa w §3 ust.1, ulega zmniejszeniu o wartość netto kwoty uzyskanej przez Wykonawcę, o której mowa w § 1 ust. 4 lit. g
2. *Zamawiający* w przypadku stwierdzenia wad w przedmiocie Umowy, ma uprawnienie do wstrzymania zapłaty za prace wykonane w sposób wadliwy, do momentu usunięcia stwierdzonych nieprawidłowości.
3. Faktura będzie płatna w terminie 30 dni od daty doręczenia przez *Wykonawcę* prawidłowo wystawionej faktury, w formie przelewu na konto wskazane przez *Wykonawcę* w fakturze.
4. Podstawą wystawienia faktury będzie podpisany przez obie strony bez zastrzeżeń protokół odbioru robót (częściowy/końcowy – wg oferty) stanowiących przedmiot niniejszej umowy.
5. W razie zwłoki w płatności faktury *Zamawiający* zapłaci odsetki zgodnie z obowiązującymi przepisami.
6. Za datę zapłaty przyjmuje się dzień obciążenia rachunku bankowego *Zamawiającego*.
7. Ustala się, że zapłata wynagrodzenia za wykonanie przedmiotu umowy nastąpi (*wg oferty*) w ratach/w całości po wykonaniu i odbiorze robót stanowiących przedmiot niniejszej Umowy.
8. Za niewykonany zakres robót (niezależnie od przyczyny niewykonania) nastąpi potrącenie ich wartości (określonej zgodnie z kosztorysem ofertowym) z wynagrodzenia za wykonanie przedmiotu umowy określonego w § 3 ust. 1. *Zamawiający* zachowuje prawo ograniczenia zakresu robót powierzonych wykonawcy na każdym etapie inwestycji bez podania przyczyny.
9. Za roboty dodatkowe strony uznają wszystkie prace zlecone przez *Zamawiającego* (nieujęte w specyfikacji, ofercie i niniejszej Umowie) niezbędne do prawidłowego wykonania zadania.
10. Roboty dodatkowe będą wyceniane według stawek i narzutów określonych w kosztorysie ofertowym lub (w przypadku ich braku) na podstawie obowiązujących katalogów, cen średnich w/g Sekocenbud. Wykonawca przed zgłoszeniem *Zamawiającemu* gotowości do odbioru (odbioru częściowy/końcowy robót) zobowiązany jest do przedłożenia *Zamawiającemu* do akceptacji rozliczenia robót dodatkowych/wyłączonych oraz określonych w §4 ust. 2 atestów,

certyfikatów, aprobat i ocen technicznych itd. na każdą partię zastosowanych materiałów, których kserokopie stanowią będą załącznik do protokołu odbioru końcowego. Nierozliczenie robót dodatkowych/wyłączonych stanowi podstawę odmowy podpisania przez Zamawiającego protokołu częściowego/końcowego robót.

11. Wykonawca wykona roboty dodatkowe (w przypadku ich wystąpienia) na podstawie zlecenia (poprzedzonego protokołem konieczności) – udzielając jednocześnie (*wg oferty*) ... % upustu (wartość robót dodatkowych nie może przekroczyć 10% wynagrodzenia ustalonego w §3 ust.1). Protokół konieczności powinien być podpisany przez obie strony Umowy, a w przypadku gdy wartość robót dodatkowych nie przekracza 10% wartości umownej protokół konieczności może być podpisany przez osoby wskazane przez Zamawiającego w § 5 ust. 1.
12. W przypadku gdy wartość robót dodatkowych przekroczy 10% wartości umownej, Wykonawca wykona roboty dodatkowe na podstawie podpisanego przez strony Aneksu do Umowy.
13. Wykonanie robót dodatkowych, których wartość nie przekracza 10% wartości umownej powoduje przesunięcia terminu umownego.
14. Robotami dodatkowymi nie są prace wymagane dla wykonania robót zgodnie z zaproponowaną przez Wykonawcę technologią realizacji/systemem wykonania przedmiotu umowy.

§ 4

Obowiązki stron

1. Do obowiązków Zamawiającego należy:
 - przekazanie Wykonawcy frontu robót w terminie uzgodnionym z Wykonawcą i określonym w §2 ust. 1,
 - wskazanie Wykonawcy punktu poboru energii elektrycznej i wody, za zużycie których Zamawiający obciąży Wykonawcę, według wskazań urządzeń pomiarowych,
 - wskazanie Wykonawcy miejsca na zaplecze socjalno – magazynowe,
 - zapewnienie nadzoru inwestorskiego w osobie Inspektora Nadzoru Inwestorskiego,
 - zapłata wynagrodzenia za wykonanie przedmiotu umowy.
2. Do obowiązków Wykonawcy należy:
 - prowadzenie robót w sposób nieutrudniający normalnej eksploatacji obiektu i poruszania się lokatorów – użytkowników budynku,
 - przygotowanie, wygrodzenie, zabezpieczenie i odpowiednie oznakowanie miejsca prowadzenia prac, ewentualnego zaplecza techniczno – materiałowego i socjalnego, w tym także organizację dojazdów i dojeżdż do budowy niekolidujących z normalną eksploatacją obiektów,
 - wykonanie przedmiotu umowy zgodnie z zasadami wiedzy technicznej i budowlanej, normami oraz przepisami, w szczególności w zgodności z Prawem Budowlanym i przepisami wykonawczymi,
 - zapewnienie (o ile zakres robót tego wymaga) Kierownika Budowy/Robót posiadającego wymagane prawem uprawnienia i będącego czynnym członkiem OIIB,
 - wykonywanie całego zakresu prac z należytą starannością przy szczególnym zachowaniu zasad bezpieczeństwa i higieny pracy (bhp) oraz stosownych wytycznych w zakresie m.in. pracy sprzętów,
 - sporządzenie (o ile zakres robót tego wymaga) planu bezpieczeństwa i ochrony zdrowia (BiOZ), zgodnie z obowiązującymi przepisami, tj. m.in. Ustawą z dnia 7 lipca 1994 r. Prawo Budowlane oraz Rozporządzeniem Ministra Infrastruktury z 23 czerwca 2003 r. w sprawie informacji dotyczącej bezpieczeństwa i ochrony zdrowia oraz planu bezpieczeństwa i ochrony zdrowia,
 - sporządzenie instrukcji bezpieczeństwa i ochrony zdrowia – o ile zakres robót tego wymaga,
 - posiadanie aktualnej polisy ubezpieczeniowej od odpowiedzialności cywilnej w zakresie prowadzonych prac – suma gwarancyjna polisy o wartości co najmniej równej wartości realizowanych w ramach niniejszej umowy prac określonej w § 3 ust. 1.
 - przedstawianie, pod rygorem odmowy zapłaty za wykonane prace, atestów, certyfikatów, aprobat technicznych na każdą partię zastosowanych materiałów oraz rozliczenia robót dodatkowych/wyłączonych – kserokopie w/w stanowią będą załącznik do protokołu odbioru końcowego (kserokopie z adnotacją, że materiał został wbudowany na konkretnym budynku przy realizacji zleconych prac – opisane i opieczetowane przez Kierownika Budowy/Robót lub osobę wskazaną w §5 pkt. 2),
 - zawiadomienie Zamawiającego o terminach robót zanikających lub ulegających zakryciu,

- zapewnienie warunków BHP,
 - pokrycie kosztów zużytej energii elektrycznej i wody, na podstawie faktury wystawionej przez **Zamawiającego**,
 - utrzymywanie w czystości i porządku miejsca prowadzenia robót oraz wykonanie prac porządkowych w rejonie wykonywanych prac,
 - wywiezienie materiałów z rozbiórek w miejsce wskazane przez Administrację Osiedla lub na wysypisko śmieci, miejsce ich składowania lub utylizacji,
 - usunięcia uszkodzeń powstałych w trakcie prowadzenia robót bądź pokrycie ewentualnych kosztów ich usunięcia,
 - przekazanie **Zamawiającemu** przedmiotu umowy.
3. Strony ustalają, dla poprawności realizacji robót stanowiących przedmiot niniejszej umowy, prowadzenie przez **Wykonawcę** zastępczego dziennika budowy. Wykonawca zobowiązany jest do udostępnienia dziennika budowy celem dokonania stosownych wpisów wszystkim osobom, jednostkom i instytucjom do tego upoważnionym oraz na każde żądanie Zamawiającego i osób wskazanych w § 5.

§ 5

Koordynatorzy prac

Strony wyznaczają osoby odpowiedzialne:

- 1) ze strony **Zamawiającego**:
 - Koordynator prowadzonych prac:
 - Inspektor Nadzoru:
- 2) ze strony **Wykonawcy (wg oferty)**:
 - Właściciel:
 - Kierownik Budowy/Robót:

§ 6

Postanowienia dodatkowe

1. W czasie wykonywania prac **Wykonawca** zobowiązany jest do zapewnienia normalnej eksploatacji (użytkowania) obiektów i terenu przyległego oraz prowadzenia prac w sposób nieuciążliwy przy szczególnym zachowaniu zasad bezpieczeństwa.
2. Niezbędne w trakcie realizacji robót tymczasowe przejścia (o ile będą konieczne) winny być wcześniej uzgadniane z Administracją Osiedla.
3. **Wykonawca** zobowiązuje się do wykonania i przekazania do odbioru końcowego wszystkich robót będących przedmiotem niniejszej Umowy, zgodnie z zasadami wiedzy technicznej i sztuki budowlanej, obowiązującymi przepisami prawa, w szczególności przepisami techniczno - budowlanymi, normami, itd.
4. Przed przystąpieniem do robót każdorazowo **Wykonawca** (w porozumieniu z Administracją Osiedla) umieści na tablicy ogłoszeń, bądź innym wskazanym przez Zamawiającego widocznym miejscu, informację o przewidywanym czasie prowadzenia prac.
5. Ewentualne zajęcia chodnika, pasa jezdni lub innego terenu, **Wykonawca** uzgodni z odpowiednimi jednostkami zarządzającymi danymi terenami, a w przypadku terenów będących w użytkowaniu Spółdzielni z Kierownikiem Administracji Osiedla oraz pokryje związane z tym koszty w ramach ustalonego wynagrodzenia za wykonanie przedmiotu Umowy.
6. W przypadku powstania szkód w trakcie prowadzenia prac określonych w § 1, **Wykonawca** zobowiązuje się do ich usunięcia na swój koszt, w terminie 5 dni od daty zgłoszenia.
7. Jeśli **Wykonawca** nie usunie szkód w terminie określonym w § 6 ust. 6, **Zamawiający** zleci ich usunięcie osobie trzeciej, a kosztami obciąży **Wykonawcę**.

§ 7

Odstąpienie od umowy

1. **Zamawiający** zastrzega sobie prawo odstąpienia od umowy po wcześniejszym wezwaniu Wykonawcy do zaprzestania naruszeń i wyznaczeniu na to terminu dodatkowego, w przypadku stwierdzenia nieodpowiedniej jakości robót, zagrożenia niedotrzymania terminu umownego lub prowadzenia robót przez **Wykonawcę** w sposób nieprawidłowy i nie zapewniający poprawnej eksploatacji budynku. Termin odstąpienia wynosi 30 dni od daty stwierdzenia naruszeń.
2. W przypadku nie przystąpienia do robót w terminie 30 dni od ustalonego terminu rozpoczęcia robót, **Zamawiającemu** przysługuje prawo rozwiązania Umowy w trybie natychmiastowym.

3. W przypadkach określonych w ust. 1 i 2, *Wykonawca* zapłaci *Zamawiającemu* karę umowną w wysokości 20% łącznego wynagrodzenia netto, o którym mowa w § 3 ust. 1.
4. Odstąpienie od umowy wymaga zachowania formy pisemnej z uzasadnieniem.

§ 8

Kary umowne

Strony ustalają następujące uprawnienia i kary umowne:

1. Za opóźnienie w terminie wykonania robót *Zamawiający* obciąży *Wykonawcę* karą w wysokości 0,3% łącznego końcowego wynagrodzenia umownego netto, o którym mowa w § 3 ust. 1 z ewentualnym zmniejszeniem lub zwiększeniem w/w wynagrodzenia zgodnie z postanowieniami § 3 ust. 8- 12, za każdy dzień opóźnienia.
2. Za opóźnienie w usunięciu wad objętych gwarancją w okresie obowiązywania gwarancji, względem terminu z §9 ust. 2 *Wykonawca* zapłaci karę umowną w wysokości 0,3% łącznego końcowego wynagrodzenia umownego netto, o którym mowa w § 3 ust. 1 z ewentualnym zmniejszeniem lub zwiększeniem w/w wynagrodzenia zgodnie z postanowieniami § 3 ust. 8 - 12 , za każdy dzień opóźnienia licząc od terminu obustronnie uzgodnionego.
3. Za odstąpienie przez *Zamawiającego* od umowy z przyczyn leżących po stronie *Wykonawcy*, *Zamawiającemu* przysługuje kara umowna w wysokości 20% łącznego wynagrodzenia umownego netto, o którym mowa w § 3 ust. 1 .
4. Za odstąpienie przez *Wykonawcę* od umowy z przyczyn leżących po jego stronie, *Zamawiającemu* przysługuje kara umowna w wysokości 20% łącznego wynagrodzenia umownego netto, o którym mowa w § 3 ust. 1.
5. Za odstąpienie od umowy z przyczyn leżących po stronie *Zamawiającego*, *Wykonawcy* przysługuje kara umowna w wysokości 10% łącznego wynagrodzenia umownego netto, o którym mowa w § 3 ust. 1 z ewentualnym zmniejszeniem lub zwiększeniem w/w wynagrodzenia zgodnie z postanowieniami § 3 ust. 8 - 12.
6. Za zmianę (bez wyrażonej na piśmie zgody *Zamawiającego*) technologii robót określonej w ofercie *Wykonawca* zapłaci *Zamawiającemu* karę w wysokości 15% łącznego wynagrodzenia umownego netto określonego w § 3 ust. 1 z ewentualnym zmniejszeniem lub zwiększeniem w/w wynagrodzenia zgodnie z postanowieniami § 3 ust. 8 - 12.
7. *Wykonawca* wyraża zgodę na dokonywanie potrąceń z tytułu kar umownych z określonej w § 3 ust. 4 faktury za wykonane prace.
8. Strony zastrzegają możliwość dochodzenia odszkodowania uzupełniającego na zasadach określonych w Kodeksie Cywilnym, w przypadku, gdy wartość kar nie pokryje faktycznie poniesionej szkody.

§ 9

Gwarancja i zabezpieczenie gwarancji

1. *Wykonawca* udziela gwarancji na wykonane prace na okres (*wg oferty*) ... licząc od daty dokonanego bez zastrzeżeń odbioru końcowego przedmiotu Umowy.
2. W okresie gwarancyjnym *Wykonawca* zobowiązuje się do bezpłatnego usunięcia wad i usterek w terminie 7 dni licząc od daty pisemnego (listem, faxem lub e - mailem) powiadomienia przez *Zamawiającego* lub w innym technicznie możliwym terminie uzgodnionym z *Zamawiającym*. Okres gwarancji zostanie przedłużony o czas naprawy.
3. *Wykonawca* odpowiada za wady w wykonaniu przedmiotu umowy również po okresie gwarancji, jeżeli *Zamawiający* zawiadomi *Wykonawcę* o wadzie przed upływem okresu gwarancji.
4. Jeżeli w okresie gwarancji *Wykonawca* nie usunie wad w terminie wyznaczonym przez *Zamawiającego* na ich usunięcie zgodnie z postanowieniami ust. 2, to *Zamawiający* zleci ich usunięcie osobie trzeciej, a kosztami obciąży *Wykonawcę*.
5. Zabezpieczeniem gwarancji w okresie jej trwania jest (*wg oferty*) **ubezpieczenie gwarancji/depozyt gotówkowy**, w wysokości (*wg SIWZ i oferty*) ... % łącznej wartości końcowej wynagrodzenia umownego netto określonego w § 3 ust. 1 z ewentualnym zwiększeniem lub zmniejszeniem wynagrodzenia zgodnie z postanowieniami §3 ust. 8 - 12;
**ubezpieczenie gwarancji - dostarczone po odbiorze robót, w wysokości ... % łącznej wartości końcowej wynagrodzenia umownego netto określonego w § 3 ust. 1 z ewentualnym zwiększeniem lub zmniejszeniem wynagrodzenia zgodnie z postanowieniami §3 ust. 8 - 12. Wartość ubezpieczenia z zaokrągła się do pełnych 100,00 zł w górę. Do czasu dostarczenia ubezpieczenia gwarancji Zamawiający z końcowej faktury za wykonane prace zatrzymuje depozyt gotówkowy w wysokości ... % końcowego wynagrodzenia umownego netto określonego w § 3 ust. 1 z ewentualnym zwiększeniem lub zmniejszeniem wynagrodzenia zgodnie z postanowieniami §3 ust. 8 - 12*

lub

****depozyt gotówkowy - w wysokości ...% łącznej wartości końcowej wynagrodzenia umownego netto określonego w § 3 ust. 1 z ewentualnym zwiększeniem lub zmniejszeniem wynagrodzenia zgodnie z postanowieniami §3 ust. 8 - 12, zatrzymywany z wystawionej faktury końcowej za wykonane prace. Depozyt gotówkowy potrącany jest z zaokrągleniem do pełnych 100,00 zł w górę.**

6. Z zabezpieczenia gwarancji Zamawiający ma prawo pokryć należność odpowiadającą wartości prac związanych z usunięciem usterek w okresie gwarancyjnym.
7. Zwrot zatrzymanych kwot nastąpi po dostarczeniu **Zamawiającemu** ubezpieczenia gwarancji lub po upływie okresu gwarancyjnego (w przypadku nie wystąpienia usterek). Zwrot następuje na pisemny wniosek Wykonawcy wysokości nominalnej - bez oprocentowania.

§ 10

Przetwarzanie danych osobowych

1. Przetwarzanie danych osobowych z tytułu realizacji umowy odbywać się będzie zgodnie z powszechnie obowiązującymi przepisami, w tym rozporządzeniem Parlamentu Europejskiego i Rady (UE) 2016/679 z dnia 27 kwietnia 2016r. w sprawie ochrony osób fizycznych w związku z przetwarzaniem danych osobowych i w sprawie swobodnego przepływu takich danych oraz uchylenia dyrektywy 95/46/WE (dalej "RODO").
2. ZAMAWIAJĄCY - Administrator danych, realizując nałożony obowiązek informacyjny wobec osób fizycznych - zgodnie z art. 13 i 14 RODO - informuje, że:
 - 1) administratorem danych osobowych jest Opolska Spółdzielnia Mieszkaniowa „Przyszłość” z siedzibą w Opolu, ul. Katowicka 23, tel. nr tel.: 77 453 86 01 do 03, adres email: sekretariat@osm.opole.pl.
 - 2) W Opolskiej Spółdzielni Mieszkaniowej „Przyszłość” wyznaczony został Inspektor Ochrony Danych, z którym można się kontaktować poprzez adres poczty elektronicznej: iod@osm.opole.pl.
 - 3) dane osobowe będą przetwarzane w celach:
 - a) zawarcia i wykonania umowy - na podstawie Art. 6 ust. 1 lit. b) RODO,
 - b) wypełnienia obowiązków prawnych ciążących na ZAMAWIAJĄCYM - Art. 6 ust. 1 lit. c) RODO,
 - c) kontroli prawidłowości realizacji postanowień umowy - Art. 6 ust. 1 lit. b) RODO,
 - d) ochrony praw Zamawiającego wynikających z umowy, a także w celu dochodzenia ewentualnych uprawnień i roszczeń wynikających z umowy - Art. 6 ust. 1 lit. f) RODO,
 - e) przechowywania dokumentacji na wypadek kontroli prowadzonej przez uprawnione organy i podmioty - Art. 6 ust. 1 lit. c) RODO
 - f) przekazywania dokumentacji do archiwum, a następnie jej brakowania - Art. 6 ust. 1 lit. c) RODO
 - 4) odbiorcami danych osobowych będą:
 - a) osoby lub podmioty, którym udostępniona zostanie umowa lub dokumentacja związana z realizacją umowy w oparciu o powszechnie obowiązujące przepisy,
 - b) podmioty przetwarzające dane osobowe w imieniu Zamawiającego, w szczególności podmioty świadczące usługi audytowe, usługi doradcze, usługi nadzoru inwestorskiego,
 - c) inni administratorzy danych, działający na mocy umów zawartych z ZAMAWIAJĄCYM lub na podstawie powszechnie obowiązujących przepisów prawa, w tym:
 - podmioty świadczące pomoc prawną,
 - podmioty świadczące usługi pocztowe lub kurierskie,
 - 5) dane osobowe będą przetwarzane przez okres realizacji zadania, będącego przedmiotem umowy, okres rękojmi i gwarancji, przez okres niezbędny do dochodzenia roszczeń i obrony swoich praw z tytułu realizacji umowy oraz przez okres archiwizacji zgodny z rozporządzeniem Prezesa Rady Ministrów z dnia 18.01.2011r. w sprawie instrukcji kancelaryjnej, jednolitych rzeczowych wykazów akt oraz instrukcji w sprawie organizacji i zakresu działania archiwów zakładowych, a także przez okres, o którym mowa w art. 125 ust. 4 lit. d) w zw. z art. 140 rozporządzenia Parlamentu Europejskiego nr 1303/2013 z dnia 17.12.2013r. w przypadku zamówień współfinansowanych ze środków UE,
 - 6) osobie fizycznej, której dane dotyczą, przysługuje prawo do żądania od administratora dostępu do danych osobowych, do ich sprostowania lub ograniczenia przetwarzania - na zasadach określonych w RODO oraz w innych obowiązujących w tym zakresie przepisów prawa,

- 7) osobie fizycznej, której dane dotyczą przysługuje prawo do wniesienia skargi do organu nadzorczego - Prezesa Urzędu Ochrony Danych Osobowych, gdy uzasadnione jest, iż dane osobowe przetwarzane są przez administratora niezgodnie z przepisami RODO,
 - 8) obowiązek podania przez Wykonawcę danych osobowych Zamawiającemu jest warunkiem zawarcia umowy, a także jest niezbędny do realizacji i kontroli należytego wykonania umowy,
 - 9) w odniesieniu do danych osobowych decyzje nie będą podejmowane w sposób zautomatyzowany, stosownie do art. 22 RODO,
 - 10) dane niepozyskane bezpośrednio od osób, których dotyczą, obejmują w szczególności następujące kategorie danych: imię i nazwisko, dane kontaktowe, stosowne uprawnienia do wykonywania określonych czynności, dane wynikające z umów o pracę oraz z innej dokumentacji związanej z kontrolą realizacji przez Wykonawcę obowiązku zatrudnienia na podstawie umowy o pracę,
 - 11) źródłem pochodzenia danych osobowych niepozyskanych bezpośrednio od osoby, której dane dotyczą jest WYKONAWCA.
3. WYKONAWCA zobowiązuje się, przy przekazywaniu Zamawiającemu danych osobowych (w rozumieniu RODO) osób trzecich, każdorazowo przedstawić oświadczenie o spełnieniu obowiązków informacyjnych przewidzianych w art. 13 lub 14 RODO wobec osób fizycznych, od których dane osobowe bezpośrednio lub pośrednio zostały pozyskane lub oświadczenie, że zachodzi wyłączenie stosowania obowiązku informacyjnego stosownie do art. 13 lub 14 RODO. Oświadczenie, o którym mowa w zdaniu pierwszym, należy przedstawić Zamawiającemu każdorazowo przy przekazywaniu m. in. wykazu osób zatrudnionych na podstawie umowy o pracę, wniosku o zmianę osób wskazanych przez Wykonawcę do realizacji umowy oraz uprawnień budowlanych osób skierowanych do realizacji umowy. Wraz z oświadczeniem, o którym mowa w zdaniu pierwszym, WYKONAWCA przekaże Zamawiającemu oświadczenie o realizacji obowiązku, o którym mowa w ust. 4 poniżej.
4. WYKONAWCA zobowiązuje się poinformować, w imieniu Zamawiającego, wszystkie osoby fizyczne, których dane osobowe będą przekazywane Zamawiającemu:
- 1) o fakcie przekazania danych osobowych Zamawiającemu (wskazując wyraźnie, że dane osobowe będą Zamawiającemu przekazane przez Wykonawcę),
 - 2) o tym, że dane osobowe będą przetwarzane przez Zamawiającego,
- o treści klauzuli informacyjnej wskazanej w ust. 2

§ 11

Postanowienia końcowe

1. W sprawach nieuregulowanych niniejszą umową mają zastosowanie przepisy Kodeksu Cywilnego.
2. Spory wynikłe na tle realizacji niniejszej umowy rozstrzygane będą przez właściwy rzeczowo sąd w Opolu.
3. Zmiana treści niniejszej umowy wymaga formy pisemnej pod rygorem nieważności.
4. Umowę sporządzono w dwóch jednobrzmiących egzemplarzach, po jednym dla każdej ze stron.

Do Umowy dodaje się (wg SIWZ i oferty):

– Załącznik nr ...

Zamawiający:
(OSM „Przyszłość”)

Wykonawca:
(.....)

Zamawiający:

Opolska Spółdzielnia Mieszkaniowa „Przyszłość”
ul. Katowicka 23
45-061 Opole

Wykonawca:

.....

.....

(pełna nazwa/firma, adres, w zależności od
podmiotu: NIP/PESEL, KRS/CEIDG)

reprezentowany przez:

.....

.....

(imię, nazwisko, stanowisko/podstawa do
reprezentacji)

OŚWIADCZENIA WYKONAWCY

Niniejszym oświadczam, że podmiot do którego reprezentacji posiadam uprawnienia:

1. Prace zostaną wykonane z materiałów posiadających dopuszczenie do stosowania, a do odbioru końcowego zostaną dołączone kserokopie tych dokumentów z adnotacją, że materiał został wbudowany na konkretnym budynku przy realizacji zleconych prac i podpisem kierownika budowy lub Oferenta, pod rygorem odmowy zapłaty za wykonane prace;
2. Niezaplanowane roboty dodatkowe, których wartość nie przekroczy 10% wartości umownej zostaną wykonane i będą wyceniane wg składników cenotwórczych jak w kosztorysie ofertowym, ceny materiałów nie wyższe jak średnie wg Sekocenbud; za roboty dodatkowe uznaje się wszystkie prace zlecone przez Zamawiającego niezbędne do prawidłowego wykonania; robotami dodatkowymi nie są prace wynikające z przyjętej technologii robót;
3. Uważam się za związanego z ofertą do czasu rozstrzygnięcia przetargu, a w przypadku wyboru mojej oferty – do czasu podpisania umowy.
4. Akceptuję bez zastrzeżeń warunki zamówienia oraz wzór umowy stanowiący załącznik do Specyfikacji Istotnych Warunków Zamówienia;
5. Podmiot do którego reprezentacji posiadam uprawnienia:
 - a) spełnia warunki udziału w postępowaniu, o ile zostały one określone przez zamawiającego w ogłoszeniu o zamówieniu lub w zaproszeniu do złożenia oferty,
 - b) posiada kompetencje lub uprawnienia do prowadzenia określonej działalności zawodowej,
 - c) znajduje się w sytuacji ekonomicznej i finansowej zapewniającej wykonanie zamówienia,
 - d) posiada zdolności techniczne lub zawodowe zapewniające wykonanie zamówienia,

Jednocześnie oświadczam, że urzędujący członek organu zarządzającego lub nadzorczego, wspólnik spółki w spółce jawnej lub partnerskiej albo komplementariusz w spółce komandytowej, lub komandytowo-akcyjnej,

lub prokurent podmiotu który reprezentuję, ani też jego właściciel (w przypadku działalności gospodarczej i spółki cywilnej), a także składający niniejsze oświadczenie, nie został/łem prawomocnie skazany za przestępstwo:

- a) udziału w zorganizowanej grupie przestępczej albo związku mającym na celu popełnienie przestępstwa lub przestępstwa skarbowego, o którym mowa w art. 258 Kodeksu karnego,
- b) o którym mowa w art. 228-230a, art. 250a Kodeksu karnego,
- c) finansowania przestępstwa o charakterze terrorystycznym, o którym mowa w art. 165a Kodeksu karnego, lub przestępstwo udaremniania lub utrudniania stwierdzenia przestępnego pochodzenia pieniędzy lub ukrywania ich pochodzenia, o którym mowa w art. 299 Kodeksu karnego,
- d) o charakterze terrorystycznym, o którym mowa w art. 115 § 20 Kodeksu karnego, lub mające na celu popełnienie tego przestępstwa,

- e) przeciwko obrotowi gospodarczemu, o których mowa w art. 296-307 Kodeksu karnego, przestępstwo oszustwa, o którym mowa w art. 286 Kodeksu karnego, przestępstwo przeciwko wiarygodności dokumentów, o których mowa w art. 270-277d Kodeksu karnego, lub przestępstwo skarbowe.
6. Wypełniłem obowiązki informacyjne przewidziane w art. 13 lub art. 14 RODO¹ wobec osób fizycznych, od których dane osobowe bezpośrednio lub pośrednio pozyskałem w celu ubiegania się o udzielenie zamówienia w niniejszym postępowaniu*
- ¹ rozporządzenie Parlamentu Europejskiego i Rady (UE) 2016/679 z dnia 27 kwietnia 2016r. w sprawie ochrony osób fizycznych w związku z przetwarzaniem danych osobowych i w sprawie swobodnego przepływu takich danych oraz uchylenia dyrektywy 95/46/WE (ogólne rozporządzenie o ochronie danych) (Dz. Urz. UE L 119 z 04.05.2016r)
- * W przypadku gdy wykonawca nie przekazuje danych osobowych innych niż bezpośrednio jego dotyczących lub zachodzi wyłączenie stosowania obowiązku informacyjnego, stosownie do art. 13 ust. 4 lub art. 14 ust. 5 RODO treści oświadczenia wykonawca nie składa (usunięcie treści oświadczenia np. przez jego wykreślenie).

Miejscowość data

.....
(podpis i pieczęć upoważnionego
do reprezentowania firmy)



FORMULARZ OFERTOWY**1) Przedmiot zamówienia :**

Przetarg nieograniczony na wykonanie prac remontowo-budowlanych:

- Wymiana 8 sztuk drzwi do wiatrołapów i klatek schodowych w budynku mieszkalnym, wielorodzinnym w Opolu przy ul. Rybackiej 2-8.

Parametry drzwi: wg załącznika nr 1 do SIWZ.

- Wymiana 2 sztuk drzwi wejściowych do klatek schodowych nr 9 i 11 w budynku mieszkalnym, wielorodzinnym w Opolu, przy ul. Kościuszki 3-11.

Parametry drzwi: wg załącznika nr 2 do SIWZ.

- Wymiana 2 sztuk drzwi wejściowych, zewnętrznych do klatek schodowych w budynku mieszkalnym wielorodzinnym w Ozimku przy ul. Korczaka 4 oraz przy ul. Sikorskiego 6B.

Zakres prac i parametry drzwi: wg załączników nr 3 i 4 do SIWZ.**2) Zamawiający :**

Opolska Spółdzielnia Mieszkaniowa „Przyszłość” w Opolu ul. Katowicka 23

3) Niniejszym przystępujemy do udziału w przetargu nieograniczonym.....
(nazwa firmy/ imię i nazwisko przedsiębiorcy).....
(adres /siedziba firmy, tel /fax).....
NIP.....
REGON.....
e'mail**Telefon kontaktowy****4) Oferujemy wykonanie przedmiotu zamówienia zgodnie z opisem przedmiotu zamówienia za cenę ofertową netto:**.....
zł NETTOSłownie.....
zł NETTO**5) Termin wykonania zamówienia: 10.07.2024r.**

lub

Wykonawca wykona przedmiot zamówienia w terminie:

..... licząc od dnia podpisania umowy.

6) Warunki płatności: płatność w terminie do 30 dni od daty otrzymania przez Zamawiającego prawidłowo wystawionej faktury

Ilość etapów płatności: (proszę zaznaczyć „a” lub „b”)

Zadanie 1:**a)** w całości po wykonaniu i odbiorze prac objętych umową**b)** płatność częściowa w trakcie realizacji prac do 70% wartości wynagrodzenia (maksymalnie 2 faktury częściowe, 30% wynagrodzenia płatne po wykonaniu i odbiorze całości prac objętych umową)**7) Warunki gwarancji:** Udzielamy gwarancji jakości na wykonane roboty remontowe oraz na wszystkie wbudowane materiały w ramach realizacji zadania na okres
[co najmniej 5 lat].

8) Oświadczam, że:

- kierownikiem robót* / kierownikiem budowy członkiem izby zawodowej * będzie:
(*niepotrzebne skreślić)

-
- przed podpisaniem umowy dostarczę odnowialną polisę odpowiedzialności cywilnej w zakresie prowadzonej działalności o wartości co najmniej dwukrotnie wyższej od składanej oferty.

9) Informujemy, że przedmiot zamówienia będzie/ nie będzie* realizowany przy udziale podwykonawców.

W przypadku udziału podwykonawców należy podać:

- nazwę podwykonawcy,

-
- zakres przedmiotu zamówienia jaki Oferent zamierza powierzyć podwykonawcy
-

10) Oferta złożona została na stronach, kolejno ponumerowanych od nr..... do nr.....

*) niepotrzebne skreślić

Załącznikami do niniejszej oferty są:

1. KRS lub CEIDG
2. Kosztorys ofertowy
4. Oświadczenia wykonawcy – załącznik nr 6 do SIWZ;
5. Dokumenty do kryterium oceny ofert o których mowa w pkt.8 SIWZ

Ewentualnie:

1. Pełnomocnictwo w formie oryginału lub kopii poświadczonej notarialnie (gdy ofertę podpisuje osoba, której prawo do reprezentowania firmy nie wynika z dokumentu rejestrowego).
2. Inne

.....
(podpis wykonawcy lub osoby uprawnionej do występowania w imieniu wykonawcy oraz pieczęć firmowa)

