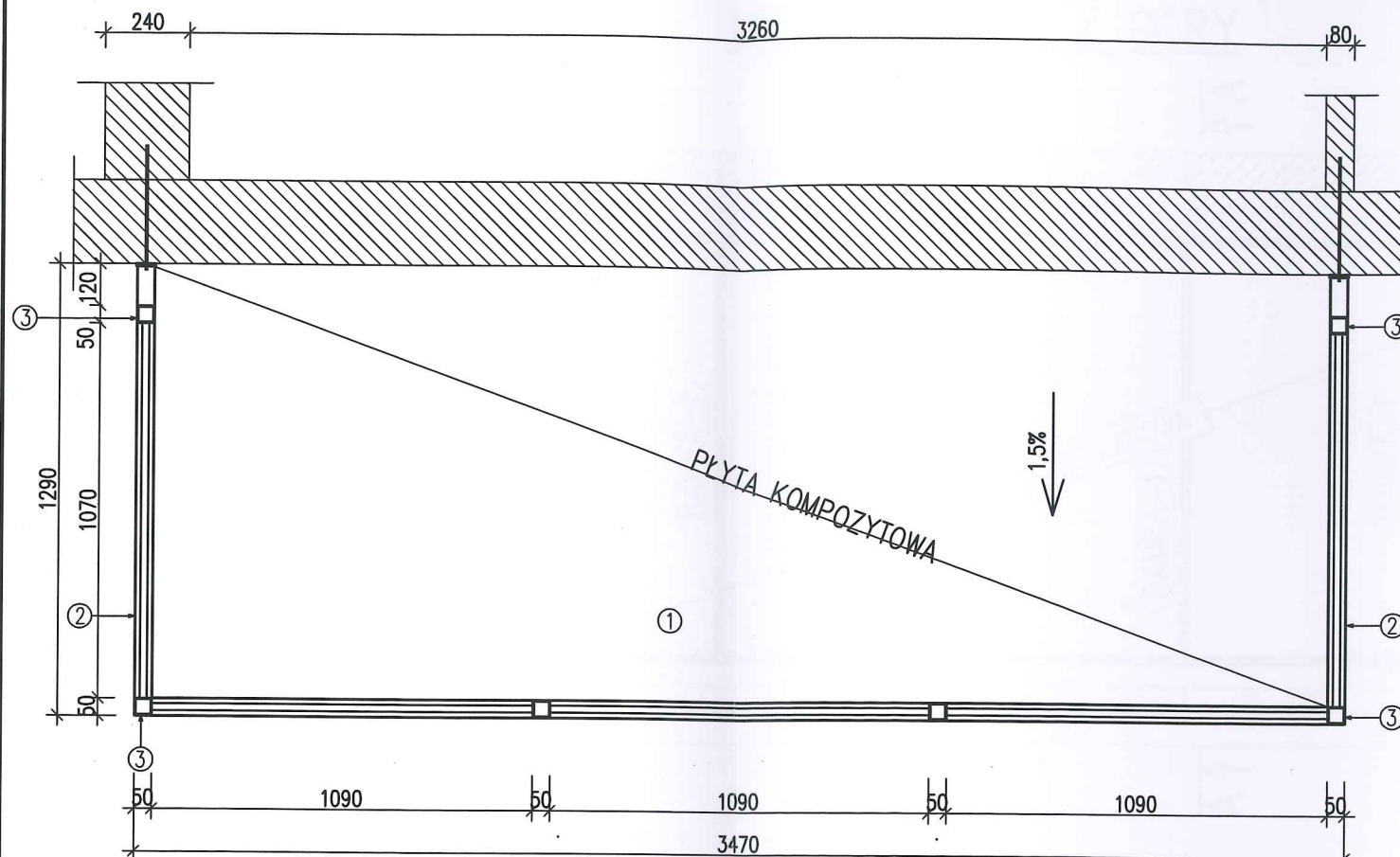
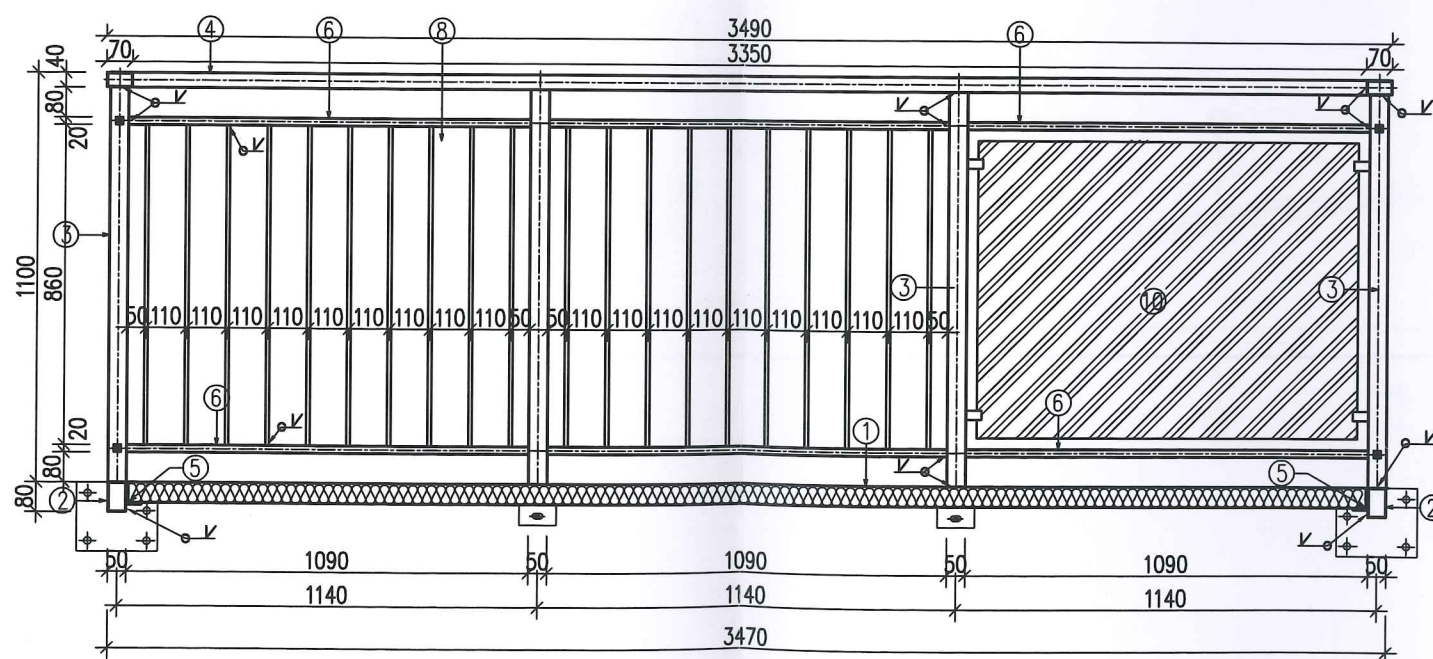


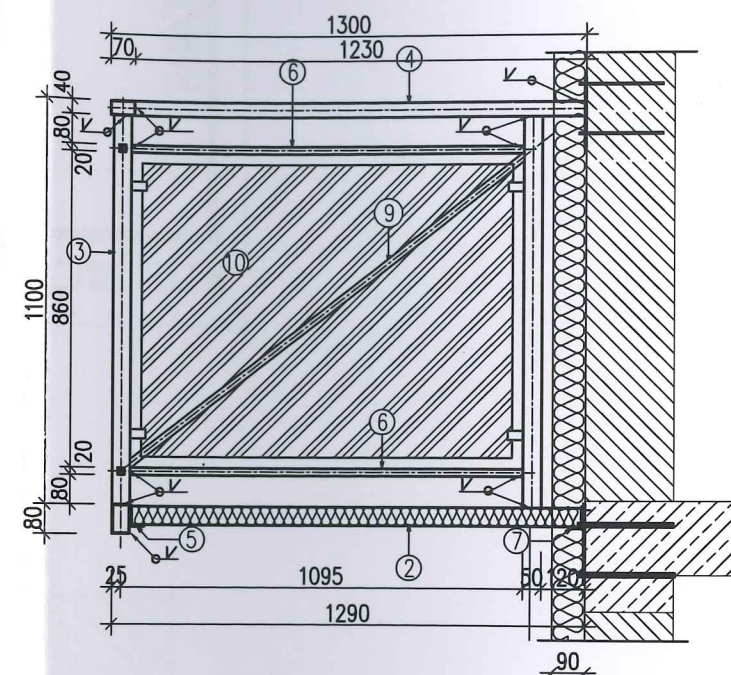
WIDOK Z GÓRY



WIDOK Z PRZODU



WIDOK Z BOKU



- ① PŁYTA KOMPOZYTOWA 60 mm
- ② RAMA POZIOMA RP 80x50x3 mm
- ③ SŁUPKI RK 50x50x5 mm
- ④ POCHWYT 70x40x3 mm
- ⑤ PROFIL OBWODOWY L 60x40x5 mm
- ⑥ RK 20x20x2 mm
- ⑦ PROFIL PRZYŚCIENNY L 60x40x5 mm
- ⑧ PRĘTY BALUSTRADY 10x10mm
- ⑨ ŚCIĄG – PŁASKOWNIK 25x5 mm
- ⑩ WYPEŁNIENIE Z BLACHY PERFOROWANEJ

MATERIAŁ:
STAL – S 235 JR
KOTWY CHEMICZNE – M12 kl.8.8

INWESTOR: OPOLSKA SPÓŁDZIELNIA MIESZKANIOWA "PRZYSZŁOŚĆ"
 ul. Katowicka 23, 45-061 OPOLE

LOKALIZACJA:
 ul. Chabrów 101-107, 119-125, 127-133 dz. nr 543/15, obręb C 118 Zakrzów
 ul. Chabrów 153-159, 187, 189 dz. nr 543/18, obręb C 118 Zakrzów

ARCHINEO
 AUTORSKIE BIURO PROJEKTÓW
 30-384 Kraków, ul. Zalesie 48 lok. 31
 e-mail: biuro@archineo.pl; tel.: +48 664 185 808; +48 606 908 197

PROJEKT DOBUDOWA BALKONÓW ZESPOLONYCH DO BUDYNKÓW MIESZKALNYCH
 WIELORODZINNYCH ZLOKALIZOWANYCH W OPOLU
 PRZY UL. CHABRÓW 101-107, 119-125, 127-133, 153-159, 187, 189
 WRAZ Z ZADASZENIEM BALKONÓW OSTATNIEJ KONDYGNACJI

PROJEKTANT	UPRAWNIENIA NR	PODPIS
MGR INŻ. SŁAWOMIR ŻEBRACKI	MPA/0087/PWOK/07	<i>[Signature]</i>
SPRAWDZAJĄCY		
MGR INŻ. GRZEGORZ SKORUT	256/2000	<i>[Signature]</i>

FAZA PROJEKTU
PROJEKT BUDOWLANY

BRANŻA
KONSTRUKCJA

TYTUŁ RYSUNKU
BALKON ZESPOLONY 3470 x 1290

Skala 1:50	Data Marzec 2017	Nr rysunku PB-K-02	Str. 77
---------------	---------------------	-----------------------	------------